

لرزه گیر هوایی

میراکننده ارتعاشات با قابلیت تنظیم ارتفاع



مقدمه

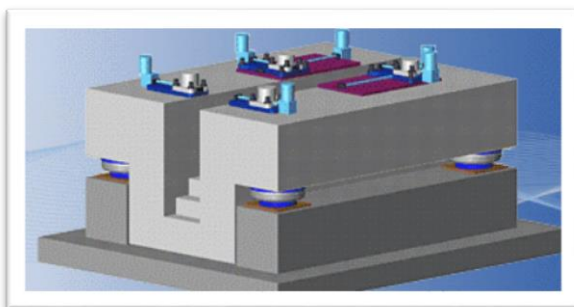
توضیحات

لرزه‌گیر هوایی با قابلیت تنظیم ارتفاع محصولی است که قابلیت میراکنندگی ارتعاشات به میزان قابل توجهی را دارد. ارتفاع کاری لرزه‌گیرهای هوایی، حساسیت زیادی به میزان بار وارده عمودی به آن دارد و میزان ارتفاع آن‌ها نسبت به بار وارده به آنها تغییر می‌کند. در صورتیکه در بار عمودی وارده بر لرزه‌گیر هوایی تغییری ایجاد شود، مقدار ارتفاع بهینه آنها هم تغییر کرده و انتقال پذیری ارتعاشات را تحت تاثیر خود قرار می‌دهد. در این دستگاه، مقدار ارتفاع بهینه لرزه‌گیرها با توجه به تغییر وزن سازه روی آنها به طور خودکار تنظیم شده و ثابت می‌ماند. علاوه بر این مزیت اساسی، در اثر تغییر وزن، سازه حالت تراز بودن خود را حفظ می‌نماید.

طراحی، تعیین تعداد تعداد و محل نصب لرزه‌گیرها تابع وزن، محل مرکز ثقل و پارامترهای مکانیکی دیگر دستگاه تولید کننده ارتعاش می‌باشد.

کاربردها

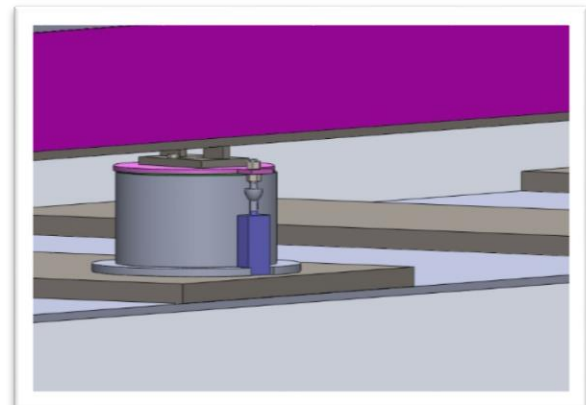
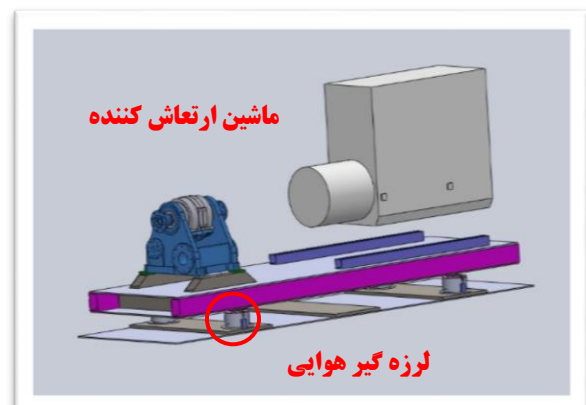
این دستگاه بعنوان ایزولاتور ارتعاشاتی، در تمامی صنایع و ماشین‌آلاتی که تولید ارتعاشات و ضربه زیادی می‌نمایند، کاربرد داشته و توانایی میراکنندگی موثر و عدم انتقال به سایر قسمت‌های ماشین و یا کارگاه را دارا است. دامنه استفاده این لرزه‌گیرهای هوایی از کاربردهای کوچک تا سازه‌های بزرگ و به تعداد بیشتر برای ایزولاسیون فونداسیون‌های بتونی دستگاه‌های سنگین کارخانجات قابل استفاده است.



ارتعاشات به عنوان یک پدیده فیزیکی ناخواسته در طراحی محصولات می‌باشد که باید تا حد امکان آن را کاهش داد و یا از انتقال آن به سایر قسمت‌های دستگاه‌های مکانیکی جلوگیری به عمل آورد. یکی از روش‌های معمول در کاهش ارتعاشات، ایزولاسیون ارتعاشات با استفاده از لرزه‌گیرهای لاستیکی و یا هوایی مختلف می‌باشد. لرزه‌گیر شرکت دینا، یک لرزه‌گیر از نوع هوایی با قابلیت تنظیم ارتفاع است که امکان میراکنندگی حداکثری ارتعاشات و عدم انتقال آن به سایر قسمت‌های ماشین را دارا می‌باشد.

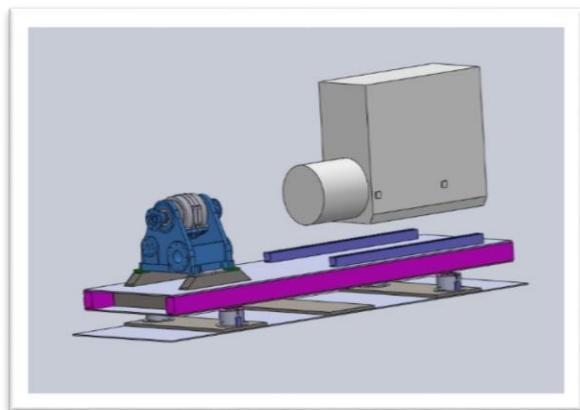
مزایا

- لرزه‌گیر هوایی میراکننده ارتعاشات دارای قابلیت تنظیم خودکار ارتفاع در حالت بهینه
 - قابلیت میراکنندگی تا ۹۵ درصد مقدار ارتعاشات
 - نصب و کاربری آسان
- فشار هوای مورد نیاز برای کار لرزه‌گیر: ۱ تا ۸ بار



اطلاعات نصب

میزان حداکثر بار وارد بر روی لرزه گیر هوایی باید متناسب با نیروی مجاز تعیین شده توسط شرکت سازنده باشد.



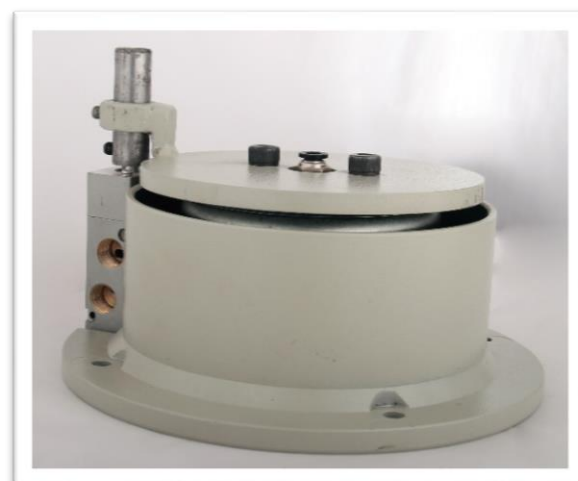
اطلاعات بسته بندی و ارسال

تعداد	شرح	شماره قطعه
۱	لرزه گیر هوایی	۱
۱	رگولاتور کنترل فشار	۲
۱	شیر مقسم جریان هوا	۳

مشخصات فنی

مشخصات فنی نمونه – مدل TA1200

در جدول زیر مشخصات محصول TA1200 نشان داده شده است. بسته به نیاز مشتری وزن قابل تحمل از ۵۰ کیلوگرم تا ۲۰ تن قابل ارائه و پیشنهاد می‌باشد.



عنوان	واحد	مقدار مشخصه
ارتفاع	mm	۱۱۰
قطر	mm	۱۴۴
وزن	Kg	۶
فشار هوا	Bar	۴
وزن قابل تحمل (نیروی مجاز)	Kg	۳۰۰
ایزولاسیون ارتعاشات	درصد	۹۵
فرکانس طبیعی	Hz	۴
محدوده تنظیم ارتفاع	mm	۱۱۰-۱۱۵